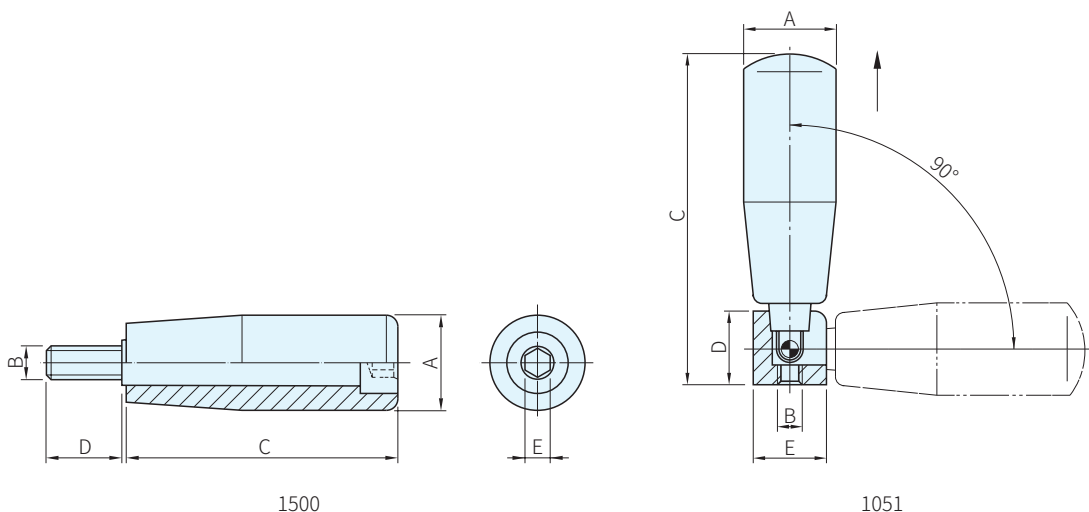




| Type | 把手     |    | 入子    |
|------|--------|----|-------|
|      | 材質     | 顏色 | 材質    |
| 1500 | KT(塑膠) | 黑  | SS400 |
| 1051 | PF(電木) |    | 鋼     |



| 品號       | 備註  | A  | B   | C   | D    | E  | 質量<br>g | 庫存 |
|----------|-----|----|-----|-----|------|----|---------|----|
| 1500.008 | 直型  | 14 | M6  | 20  | 10   | -  | 30      | •  |
| 1500.020 |     | 21 |     | 50  | 13   | 5  | 40      | •  |
| 1500.021 |     | 23 | M8  | 65  | 14   | 6  | 45      | •  |
| 1500.040 |     |    | M10 |     |      |    | 75      | •  |
| 1500.041 | 折疊型 | 18 | M5  | 57  | 15.0 | 16 | 80      | •  |
| 1051.010 |     | 23 | M6  | 87  | 19.5 | 20 | 81      | •  |
| 1051.040 |     | 26 |     | 102 |      |    | 108     | •  |
| 1051.050 |     | 28 |     | 118 |      |    | 127     | •  |
| 1051.060 |     |    |     |     | 26.0 | 26 | 192     | •  |

**WA) 注意**

- 高溫及濕度大的環境下使用時，塑膠的材料特性可能會產生劣化現象
- KT：尼龍+玻纖

訂貨：  交期：

1500.008